



PRO. KVANT

Монтажные основания выключателей автоматических серии PRO.KVANT.

Монтажные основания 250.

Инструкция по монтажу

БЕИВ.430606.001ИМ06.3

Монтажные основания (МО) предназначены для обеспечения возможности быстрой замены автоматических выключателей (ВА) и создания видимого разрыва во время проведения ремонтных работ в электроустановках.

Общие указания

Монтаж и эксплуатация должны производиться квалифицированным персоналом в соответствии с «Правилами техники безопасности при эксплуатации электроустановок потребителей электрической энергии» и данной инструкцией.

Меры безопасности

⚠ ВНИМАНИЕ! Монтаж самого изделия и дополнительных сборочных единиц производится при отсутствии напряжения в главной и вспомогательной цепях. Доукомплектование и замена дополнительных сборочных единиц могут производиться только изделиями, изготовленными предприятием-изготовителем аксессуаров к автоматическим выключателям PRO.KVANT.

При возникновении неисправности необходимо снять напряжение с главной и/или вспомогательных цепей. Для определения дальнейших действий следует обратиться в сервисную службу завода-изготовителя.

Подготовка к монтажу и стыковке

Перед установкой аксессуара необходимо извлечь из упаковки и проверить его комплектацию.

Монтажное основание 1 шт. + Комплект крепежа 1 шт. + Диэлектрические перегородки 1 шт. + Контакты заднего присоединения 6 шт. (8 шт. для четырёхполюсных ВА) + Наклейка на ВА 1 шт. + Задняя стенка ВА 1 шт. + Инструкция 1 шт.

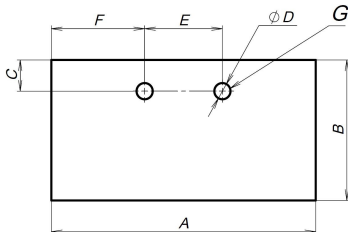
Перечень артикулов и соответствующих им выключателей

Тип	Артикул	Наименование аксессуара	Соответствующий габарит выключателя
	KVA000205	PRO.KVANT MO 3P 250 (заднее присоединение)	PRO.KVANT – 250 3P
	KVA000206	PRO.KVANT MO 3P 250 (переднее присоединение)	PRO.KVANT – 250 3P
	KVA000217	PRO.KVANT MO 4P 250 (заднее присоединение)	PRO.KVANT – 250 4P
	KVA000218	PRO.KVANT MO 4P 250 (переднее присоединение)	PRO.KVANT – 250 4P

Комплекты крепежа

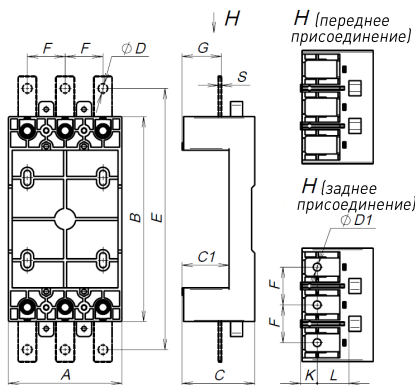
Артикул	Комплект для установки МО			Комплект для соединения МО с ВА	Комплект установки контактов заднего присоединения
	А	В	С		
KVA000205	-	M4x10 4 винта 4 шайбы плоские 4 шайбы пружинные	M5x25 4 винта 8 шайб плоских 4 шайбы пружинные	M4x80 4 винта 4 шайбы плоские 4 шайбы пружинные	6 шайб плоских 6 шайб пружинных
KVA000217	-				8 шайб плоских 8 шайб пружинных
KVA000218	M4x90 4 винта 8 шайб плоских 4 шайбы пружинные	-	-		8 шайб плоских 8 шайб пружинных
KVA000206	4 гайки	-	-		6 шайб плоских 6 шайб пружинных

В комплект к артикулам KVA000206 и KVA000218 входят две изолирующие пластины применяемые в варианте установки монтажного основания **А**



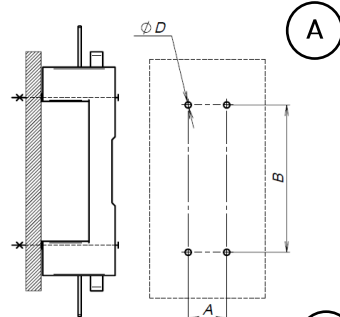
Артикул	Размеры, мм						Кол-во отв. G
	A	B	C	D	E	F	
KVA000206	115	53	26,5	6,6	35	40	2
KVA000218	150	53	26,5	6,6	35	40	3

Габариты монтажных оснований

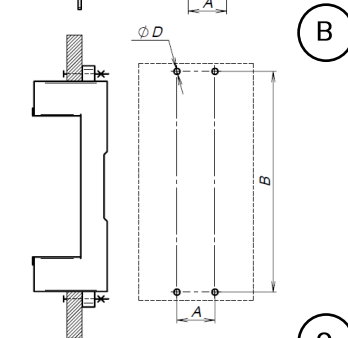


Артикул	Размеры, мм											
	A	B	C	C1	D	D1	E	F	G	K	L	S
KVA000205	105				9				15,5	37,5		
KVA000206	105	178	74	46	8,5		223	35	35,5			3
KVA000217	139				9				15,5	37,5		
KVA000218	139				8,5		223	35	35,5			3

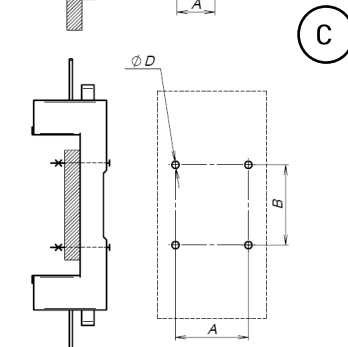
Варианты установки монтажных оснований



Артикул	Размеры, мм		
	A	B	D
KVA000206	35	126	4
KVA000218	70	126	4



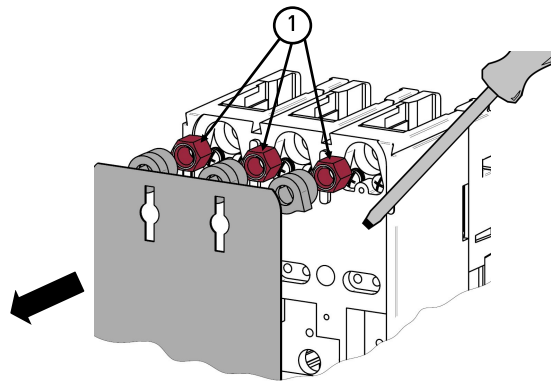
Артикул	Размеры, мм		
	A	B	D
KVA000205	35	191	4
KVA000217	70	191	4



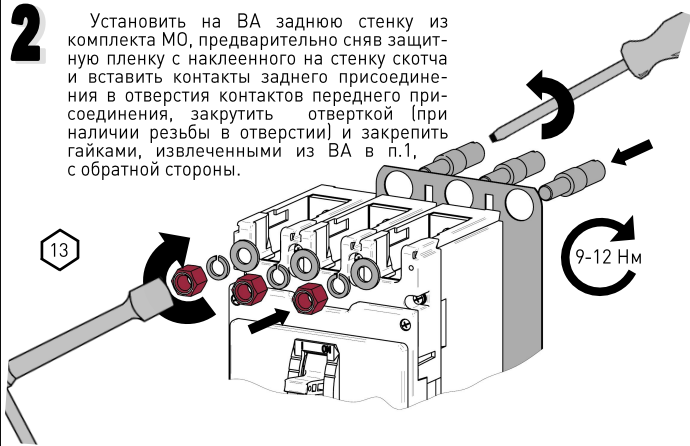
Артикул	Размеры, мм		
	A	B	D
KVA000205	70	65	5
KVA000217	105	65	5

Монтаж и демонтаж

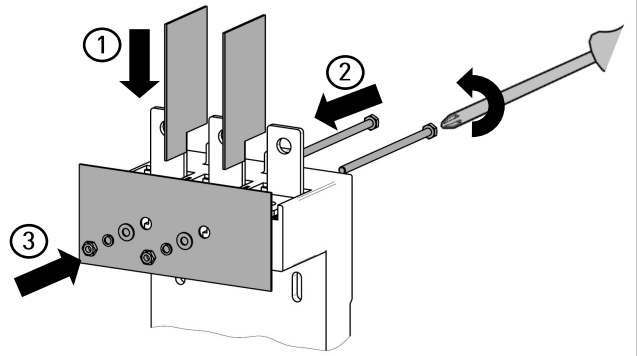
1 Отсоединить заднюю стенку автоматического выключателя, вынуть гайки ① и заглушки.



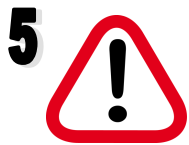
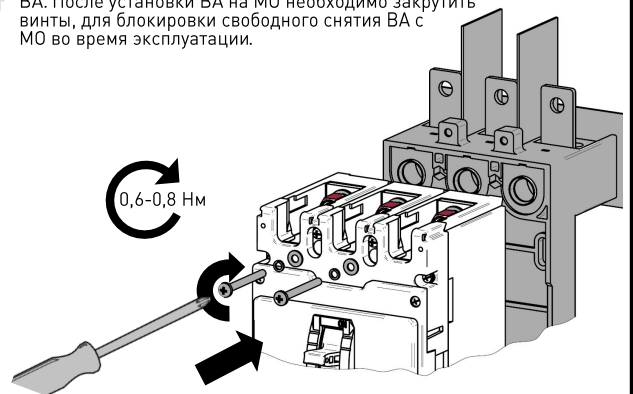
2 Установить на ВА заднюю стенку из комплекта МО, предварительно сняв защитную пленку с наклеенного на стенку присоединения и вставить контакты заднего присоединения в отверстия контактов переднего присоединения, закрутить отверткой (при наличии резьбы в отверстиях) и закрепить гайками, извлеченными из ВА в п.1, с обратной стороны.



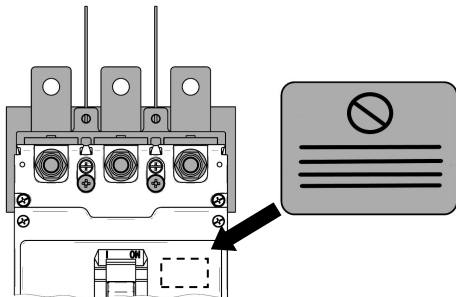
3 Вставить диэлектрические перегородки в специально предназначенные для этого пазы в верхней и нижней части основания ВА. При наличии изолирующих пластин в комплекте установить их с задней стороны МО.



4 Сочленить контакты заднего присоединения ВА с отверстиями МО, до упора, надавливанием на переднюю часть корпуса ВА. После установки ВА на МО необходимо закрутить винты, для блокировки свободного снятия ВА с МО во время эксплуатации.



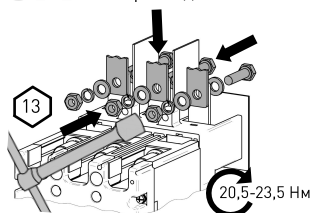
5 По окончании монтажных работ на переднюю часть ВА необходимо наклеить табличку с информацией о запрете снятия ВА с МО под напряжением.



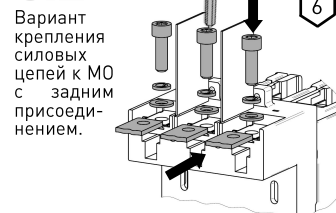
Условия хранения и транспортирования

Виды поставок	Условия транспортирования		Условия хранения по ГОСТ 15150	Допустимые сроки сохранности в упаковке, годы
	Механические факторы по ГОСТ 23216	Климатические факторы по ГОСТ 15150		
1 Внутри страны	С	5(ОЖ4)	2(С)	2
2 Внутри страны в районы Крайнего Севера	Ж	5(ОЖ4)	2(С)	2
3 Экспортные в макро-климатические районы с тропическим климатом	С	5(ОЖ4)	2(С)	2

6.1 Вариант крепления силовых цепей к МО с передним присоединением.



6.2 Вариант крепления силовых цепей к МО с задним присоединением.



Демонтаж аксессуара осуществляется в порядке, обратном порядку его установки.

Наладка, стыковка и испытания.

Наладка стыковка и испытания после монтажа не требуются.

Пуск

После установки ВА на МО значение номинального тока ВА снижается на 20% (при температуре эксплуатации +40 °С). По окончании монтажных работ, описанных в данной инструкции, изделие вводится в эксплуатацию

Сдача смонтированного изделия

Условия эксплуатации аксессуара соответствуют условиям эксплуатации автоматических выключателей указанным в руководствах БЕИВ.640105.059РЭ или БЕИВ.640105.060РЭ.

Гарантийный срок эксплуатации – 5 лет со дня ввода в эксплуатацию, но не более 5,5 года со дня продажи

Свидетельство об упаковывании и приемке

Изделие изготовлено, упаковано и принято в соответствии с обязательными требованиями государственных стандартов, действующей технической и конструкторской документацией и признано годным для эксплуатации.

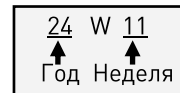
МП

личная подпись

расшифровка подписи

Информация о дате изготовления изделия нанесена на этикетку наклеенную на упаковку аксессуара.

Пример нанесения информации:



Изготовитель

Акционерное общество "Контактор".
Россия, 432001, город Ульяновск, улица Карла Маркса, дом 12.
Адрес электронной почты: bureau.ulyanovsk@kontaktor.ru.
Телефон: 8 (8422) 67-52-00, 42-15-13.

Техническая поддержка

Сервисный центр АО «Контактор».
Россия, 432001, г. Ульяновск, ул. Карла Маркса, 12.
Телефон: +7 967 771-27-75.